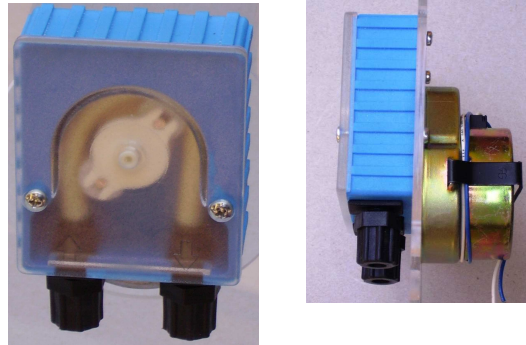




## MACCHINARI INDUSTRIALI *INDUSTRY O.E.M.*



### IPS 24



E' una pompa a portata fissa, molto economica, di minimo ingombro. La gestione ON/OFF deve essere effettuata da sistema esterno (non fornito). La pompa e' fornita con motore a vista.

*This pump has a fixed flow rate, it is small and pretty economical. The ON/OFF function has to be carried out by an external system (not supplied). The pump has no case.*

La pompe IPS24 bénéficie de petites dimensions, d'un excellent rapport qualité/prix, elle offre un débit fixe. La fonction marche / arrêt n'est pas livrée avec la pompe et doit être effectuée par un système externe. La pompe est fournie sans boîtier arrière .

### CARATTERISTICHE TECNICHE

- \* Autoadescante
- \* Portata: fissa configurabile da 0.1 a 8 litri/ora
- \* Reversibilità: reversibile solo con motore 24 Vdc
- \* Pressione mandata: standard 1 Bar, su richiesta 3 Bar (con portata ridotta)
- \* Alimentazione: 230 Volt o 24Vcc
- \* Tubo: standard Teknoprene® TPV o Teknoprene® SIL (silicone trasparente -approvato per contatto con alimenti a norme internazionali), su richiesta Teknoprene® FKM (fluoroelastomero) o Teknoprene® HCR per resistenze chimiche ultra elevate
- \* Numero di rulli: standard 2, su richiesta 3 o 4 rulli per migliore precisione della portata

### TECHNICAL DATA

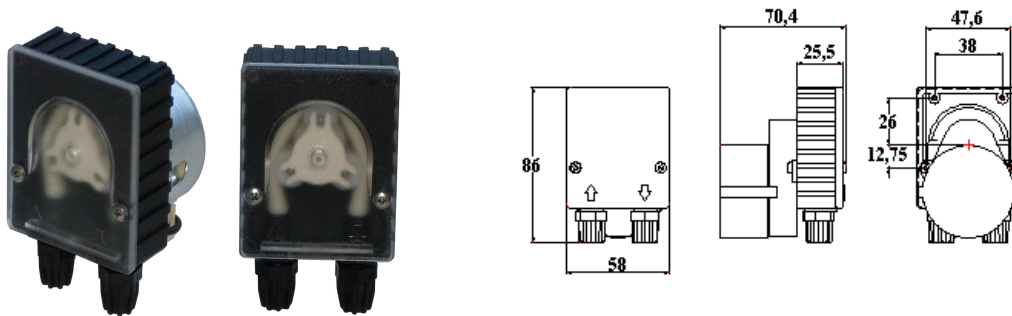
- \* *Self-priming*
- \* *Flow-rate: fix from 0.1 up to 8 l./h*
- \* *Reversible flow: reversible only with 24 Vdc motor*
- \* *Delivery head: standard 1 Bar, upon request 3 Bar (with reduced flow-rate)*
- \* *Power: 230V or 24 Vdc*
- \* *Tube: Teknoprene® TPV, Teknoprene® SIL transparent (following International Standards for food contact), Teknoprene® FKM (fluorelastomer), Teknoprene® HCR for very high chemical resistance*
- \* *Rollers: standard 2, upon request 3 or 4 rollers*

### CARACTERISTIQUES TECHNIQUES

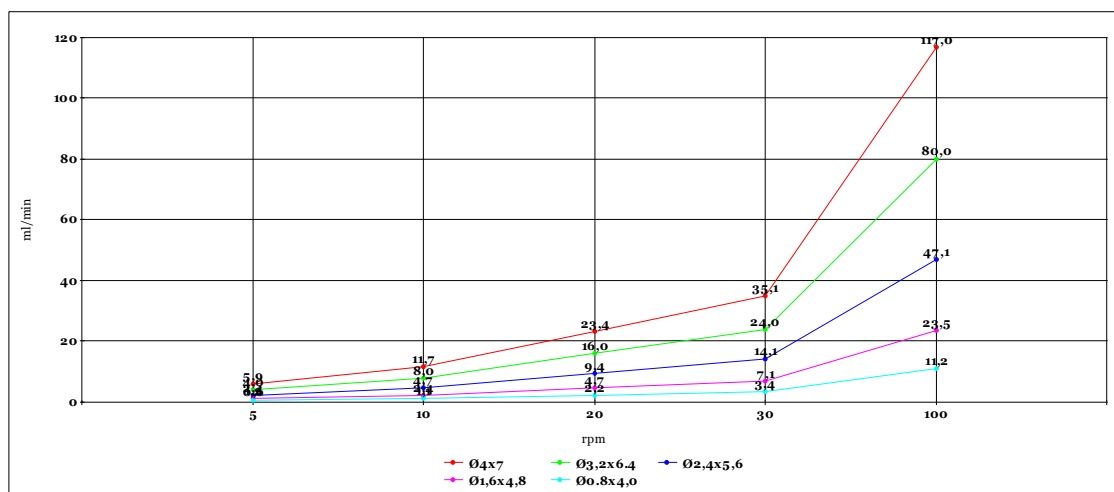
- \* Automorçante
- \* Débit: fixe de 0,1 jusqu'à 8 l/h
- \* Réversibilité: oui avec moteur 24 Vdc
- \* Pression de refoulement: standard 1 Bar, sur demande jusqu'à 3 Bar, avec un débit réduit.
- \* Tension: 230 VAC ou 24 Vdc
- \* Tube: Teknoprene® TPV ou Teknoprene® SIL (silicone transparent – approprié pour le contact alimentaire suivant les normes internationales), Teknoprene® FKM (fluoroélastomère) ou Teknoprene® HCR offrent une parfaite résistance aux produits chimiques corrosifs
- \* Rouleau: standard à 2 galets, sur demande avec 3 or 4 galets

### CARACTERÍSTICAS TÉCNICAS

- Autocebante
- Caudal: fijo de 0,1 hasta a 8 l./h.
- Reversibilidad: sí, motor 24 Volt
- Presión: estandard 1 Bar, máximo 3 Bar (con caudal reducido)
- Alimentación: estandard 24 Vdc o 230 Volt
- Tubo: Teknoprene® TPV ou Teknoprene® SIL transparente (aprobado para contacto alimentario cumpliendo la norma internacional) - Teknoprene® FKM (fluorelastómero) o Teknoprene® HCR para resistencia de productos químicos muy corrosivos.
- Rollos: estandard 2 rollos, especial 3 o 4 rollos.

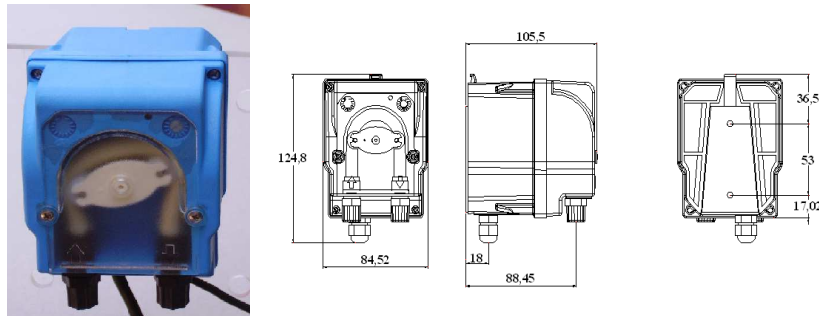


### 3 RULLI - 3 ROLLS - 3 GALETS



100 rpm = solo motore 24 Vcc    100 rpm = only 24 Vdc motorgear  
 100 tpm = 24 Vdc seulement    100 rpm = 24 Vdc solo

### IPCR 6



E' una pompa a portata regolabile in continuo variando i giri motore, fornita in cassa speciale IP54 comprensiva di staffa di fissaggio. L'accensione puo' essere effettuata da sistema esterno oppure tramite sensore di livello (fornito come accessorio) equipaggiato di galleggiante.

*This is an adjustable flow rate pump, the flow rate is adjustable varying the motor speed, provided with a special case IP54 and stirrup. The ignition can take place though an external system or a level switch (see Optionals).*

Il s'agit d'une pompe avec débit paramétrable, le débit est réglable en continu en modifiant la vitesse, fournie dans un boîtier spécial IP54, qui comprend un support. La fonction marche / arrêt peut être effectuée par un système externe ou par un capteur de niveau (fourni en tant qu'accessoire) équipé d'un flotteur.

*Es una bomba de caudal regulable, el caudal es regulable según la variación de velocidad del motor, provisto de una caja especial IP54 y soporte. El encendido puede hacerse a través de un sistema externo o a través de sensor.*

### CARATTERISTICHE TECNICHE

- \* Autoadescante
- \* Portata: standard 4 o 6 litri/h - su richiesta configurabile da 0.5 a 20 litri/ora
- \* Reversibilità: no
- \* Pressione mandata: standard 1 Bar, su richiesta 5 Bar (con portata ridotta)
- \* Alimentazione: standard 230 Volt 50/60 Hz, su richiesta 24 Vcc o multitensione 20-260 VAC
- \* Tubo: standard Teknoprene® TPV o Teknoprene® SIL (silicone trasparente - approvato per contatto con alimenti a norme internazionali), su richiesta Teknoprene® FKM (fluoroelastomero) o Teknoprene® HCR per resistenze chimiche ultra elevate
- \* Regolazione della velocità: tramite potenziometro
- \* Accensione: standard da alimentazione esterna, su richiesta con sensore di livello ON/OFF a galleggiante, su richiesta interruttore ON/OFF

### TECHNICAL DATA

- \* *Self-priming*
- \* *Flow-rate: standard 4 or 6 lt/h, upon request from 0.5 up to 20 l./h*
- \* *Reversible flow: not*
- \* *Delivery head: standard 1 Bar, upon request 5 Bar (with reduced flow-rate)*
- \* *Power: standard 230V 50/60 Hz, upon request 24 Vdc or multitension 20-260 VAC*
- \* *Tube: Teknoprene® TPV, Teknoprene® SIL transparent (following International Standards for food contact), Teknoprene® FKM (fluorelastomer), Teknoprene® HCR for very high chemical resistance*
- \* *Flow regulation: with speed motor regulation by potentiometer*
- \* *Power on: by external power, on request by level switch or by ON/OFF switch on case*

### CARACTERISTIQUES TECHNIQUES

- \* Automorçante
- \* Débit: standard 4 ou 6 l/h, à la demande 0.5 jusqu'à 20 l/h
- \* Réversibilité: non
- \* Pression de refoulement: standard 1 Bar, elle peut être augmentée jusqu'à 5 Bar, avec un débit réduit.
- \* Tension: standard 230 Volt, à la demande 24 Vdc ou multitension 20-260 VAC 50/60 Hz
- \* Tube: Teknoprene® TPV ou Teknoprene® SIL (silicone transparent – approprié pour le contact alimentaire suivant les normes internationales), Teknoprene® FKM (fluoroélastomère) ou Teknoprene® HCR offrent une parfaite résistance aux produits chimiques corrosifs
- \* Regulation de vitesse: par potentiomètre
- \* Allumage: standard avec la tension, à la demande avec capteur de niveau équipé d'un flotteur ou par interrupteur au bas du boîtier

### CARACTERÍSTICAS TÉCNICAS

- Autocebante
- Caudal: estandard 4 o 6 l/h, especial de 0.5 hasta 20 l.
- Reversibilidad: no
- Presión: estandard 1 Bar, máximo 5 Bar (con caudal reducido)
- Alimentación: estandard 230 Volt, especial 24 Vdc o multitensión 20-260 VAC 50/60 Hz
- Tubo: Teknoprene® TPV ou Teknoprene® SIL transparente (aprobado para contacto alimentario cumpliendo la norma internacional) - Teknoprene® FKM (fluorelastómero) o Teknoprene® HCR para resistencia de productos químicos muy corrosivos.
- Accionamiento estandard alimentacion externa, especial con sensor de nivel ON/OFF de flotación o con ON/OFF directo.
- Regulacion de velocidad à través de potenciómetro



OPTIONAL: LEVEL SWITCH



OPTIONAL: ON/OFF

## IPCR6/DET/4



## IPCR6/BRIL



### Versioni speciali per DETERGENZA

comprehensive di corredo DETERGENTE / BRILLANTANTE

<b>DETERGENTE:</b>	Portata: 0 - 4 l./h	Pressione di mandata: 1 Bar
	Corredo: tubo PVC (2+2 metri) + filtro di fondo INOX + raccordo vasca 90° PP	
<b>BRILLANTANTE:</b>	Portata: 0 - 1 l./h	Pressione di mandata: 3 Bar
	Corredo: tubo PVC 2 metri + tubo PE 2 metri + filtro INOX + valvola in. INOX	

### Special versions for WASHING SERVICE

with installation set included

<b>DETERGENT:</b>	Flow-rate: 0 - 4 l./h	Delivery head: 1 Bar
	Detergent-Kit: tube (PVC 2 x 2 m.) + INOX foot filter + tube plug 90°	
<b>RINSE:</b>	Flow-rate: 0 - 1 l./h	Delivery head: 3 Bar
	Rinse-Kit: tubes (PVC 2 m. + tube PE 2 m.) + INOX filter + INOX injection valve 1/8"	

### Versions spéciales pour Ho.Re.Ca./DETERGENCE

avec kit d'installation

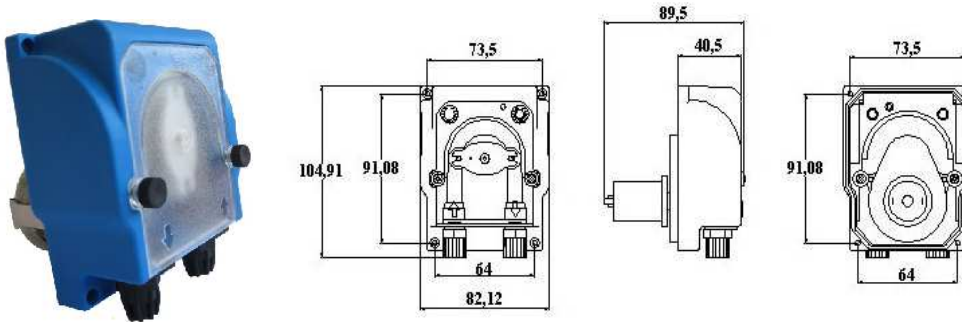
<b>DETERGENT:</b>	Débit 0 - 4 l/h,	pression de refoulement: 1 Bar,
	Kit: tube PVC (2+2 mètres) + crépine INOX + joint cuve 90° plastique	
<b>RINSAGE:</b>	Débit: 0 - 1 l/h,	pression de refoulement: 3 Bar,
	Kit: tube PVC 2 mètres + tube PE 2 mètres + crépine INOX + valve d'injection INOX	

### VERSIÓN ESPECIAL PARA DETERGENCIA

Comprende los accesorios para detergente/abrillantador

<b>DETERGENTE/JABON</b>	Caudal : 0 - 4 l/h	presión 1 Bar
	Conducción: tubo PVC (2+2m )+filtro de INOX+ racorado de plástico 90°.	
<b>ABRILLANTADOR</b>	Caudal : 0 - 1 l/h	presión 3 Bar
	Conducción : tubo PVC 2 m.+ tubo PE 2 m + filtro INOX y válvula de inyección INOX.	

### IPS 6



E' una serie di pompe con alimentazione standard a 24 VCC e portata fissa configurabile a partire da 0.1 l./h e fino a 30 l./h, molto economica. La gestione ON/OFF deve essere effettuata da sistema esterno (non fornito). La pompa e' fornita "a giorno". Per pompa con cassa speciale IP 55 si veda il modello IPCS 4.

*Pump series with flow-rate from 0.1 up to 30 l./hr. Standard power supply 24 VDC, "open case". For close case (IP 55) see model IPCS 4. This pump has a fixed flow rate, it is small and pretty economical. The ON/OFF function has to be carried out by an external system (not supplied).*

La pompe IPS6 bénéficie d'un excellent rapport qualité/prix, elle offre un débit fixe de 0.1 l/h jusqu'à 30 l/h, avec une alimentation standard de 24 Volts en courant continu. La fonction marche / arrêt n'est pas livrée avec la pompe et doit être effectuée par un système externe. La pompe est fournie sans boîtier arrière. Version avec boîtier IP55 voir le modèle IPCS 4.

### CARATTERISTICHE TECNICHE

- \* Autoadescante
- \* Portata: fissa standard 6 o 16 litri/ora, su richiesta configurabile da 0.1 a 30 litri/ora (massimo 0.1 Bar)
- \* Reversibilità: reversibile solo con motore 24 Vdc
- \* Pressione mandata: standard 1 Bar, su richiesta 5 Bar (con portata ridotta)
- \* Alimentazione: 24Vcc, su richiesta 230 Vac (con portata ridotta)
- \* Tubo: standard Teknoprene® TPV o Teknoprene® SIL (silicone trasparente -approvato per contatto con alimenti a norme internazionali), su richiesta Teknoprene® FKM (fluoroelastomero) o Teknoprene® HCR per resistenze chimiche ultra elevate

### TECHNICAL DATA

- \* *Self-priming*
- \* *Flow-rate: fix standard 6 or 16 l./h, on request from 0.1 up to 30 l./h (0.1 Bar)*
- \* *Reversible flow: reversible only with 24 Vdc motor*
- \* *Delivery head: standard 1 Bar, upon request 5 Bar (with reduced flow-rate)*
- \* *Power: 24 Vdc, 230 Vac upon request (with reduced flow-rate)*
- \* *Tube: Teknoprene® TPV, Teknoprene® SIL transparent (following International Standards for food contact), Teknoprene® FKM (fluoroelastomer), Teknoprene® HCR for very high chemical resistance*

### CARACTERISTIQUES TECHNIQUES

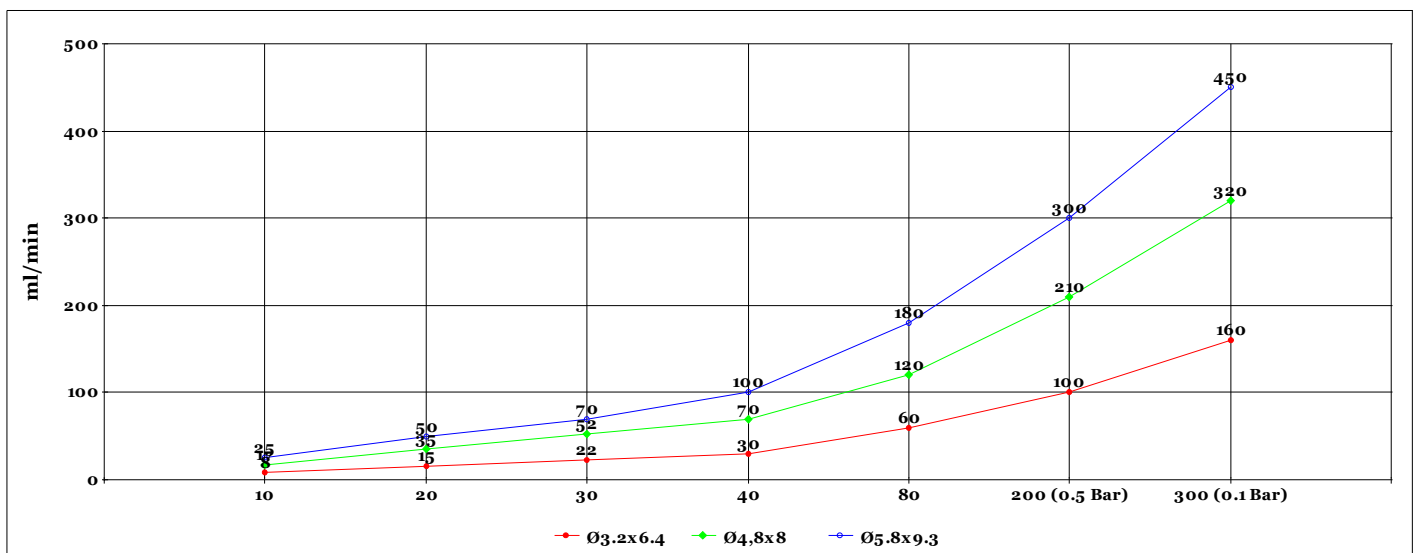
- \* Autoamorçante
- \* Débit: fixe standard 6 ou 16 l/h, à la demande de 0,1 jusqu'à 30 l/h (0.1 Bar)
- \* Réversibilité: avec moteur 24 Vdc
- \* Pression de refoulement: standard 1 Bar, sur demande jusqu'à 5 Bar, avec un débit réduit.
- \* Tension: 24 Vdc, à la demande 230 Vac, avec un débit réduit.
- \* Tube: Teknoprene® TPV ou Teknoprene® SIL (silicone transparent – approprié pour le contact alimentaire suivant les normes internationales), Teknoprene® FKM (fluoroélastomère) ou Teknoprene® HCR offrent une parfaite résistance aux produits chimiques corrosifs

### CARACTERÍSTICAS TÉCNICAS

- Autocebante
- Caudal: fijo estandard 6 o 16 l./h., especial de 0.1 hasta a 30 l. (0.1 Bar)
- Reversibilidad: si, motor 24 Volt
- Presión: estandard 1 Bar, especial máximo 5 Bar (con caudal reducido)
- Alimentación: estandard 24 Vdc, especial 230 Volt, (con caudal reducido)
- Tubo: Teknoprene® TPV ou Teknoprene® SIL transparente (aprobado para contacto alimentario cumpliendo la norma internacional) - Teknoprene® FKM (fluorelastómero) o Teknoprene® HCR para resistencia de productos químicos muy corrosivos.



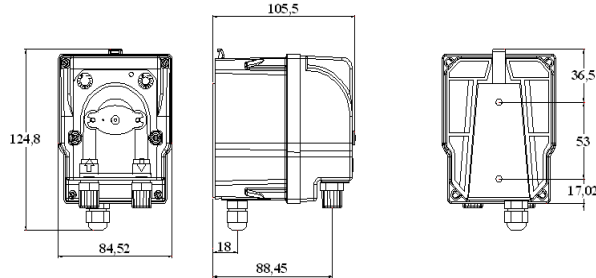
**SPECIAL: CLOSE CASE > IPCS4**



80-200-300 rpm = solo motore 24 Vcc  
80-200-300 tpm = 24 Vdc seulement

80- 200-300 rpm = only 24 Vdc motorgear  
80-200-300 rpm = 24 Vdc solo

## IPCS 4



E' una pompa a portata fissa fornita in cassa speciale IP 55 comprensiva di staffa di fissaggio. L'accensione deve essere effettuata da sistema esterno. Pompa di grande silenziosita'.

*This pump has a fixed flow-rate, with special close case IP55. The ON/OFF function has to be carried out by an external system. Absolutely noiseless.*

La pompe IPCS4 offre un débit fixe avec un boîtier IP55. La fonction marche/arrêt n'est pas livrée avec la pompe et doit être effectuée par un système externe.

### CARATTERISTICHE TECNICHE

- \* Autoadescante
- \* Portata: fissa standard 4 o 6 litri/ora, su richiesta configurabile da 0.1 a 20 litri/ora
- \* Reversibilità: reversibile solo con motore 24 Vdc
- \* Pressione mandata: standard 1 Bar, su richiesta 5 Bar (con portata ridotta)
- \* Alimentazione: 230 Vac, su richiesta 24Vcc
- \* Tubo: standard Teknoprene® TPV o Teknoprene® SIL (silicone trasparente -approvato per contatto con alimenti a norme internazionali), su richiesta Teknoprene® FKM (fluoroelastomero) o Teknoprene® HCR per resistenze chimiche ultra elevate

### TECHNICAL DATA

- \* *Self-priming*
- \* *Flow-rate: fix standard 4 or 6 l./h, on request from 0.1 up to 20 l./h*
- \* *Reversible flow: reversible only with 24 Vdc motor*
- \* *Delivery head: standard 1 Bar, upon request 5 Bar (with reduced flow-rate)*
- \* *Power: 230 Vac, 24 Vdc upon request*
- \* *Tube: Teknoprene® TPV, Teknoprene® SIL transparent (following International Standards for food contact), Teknoprene® FKM (fluorelastomer), Teknoprene® HCR for very high chemical resistance*

### CARACTERISTIQUES TECHNIQUES

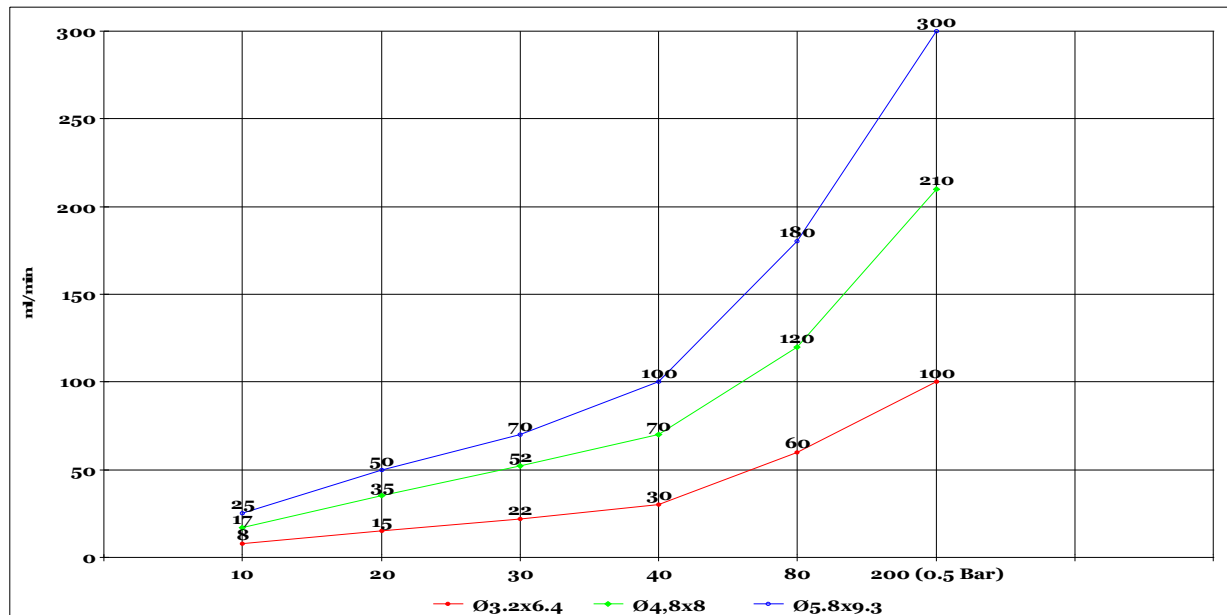
- \* Autoamorçante
- \* Débit: fixe standard 4 ou 6 l/h, à la demande de 0,1 jusqu'à 20 l/h
- \* Réversibilité: oui avec moteur 24 Vdc
- \* Pression de refoulement: standard 1 Bar, sur demande jusqu'à 5 Bar, avec un débit réduit.
- \* Tension: 230 Vac, à la demande 24 Vdc
- \* Tube: Teknoprene® TPV ou Teknoprene® SIL (silicone transparent – approprié pour le contact alimentaire suivant les normes internationales), Teknoprene® FKM (fluoroélastomère) ou Teknoprene® HCR offrent une parfaite résistance aux produits chimiques corrosifs

### CARACTERÍSTICAS TÉCNICAS

- Autocebante
- Caudal: fijo estandard 4 o 6 l./h., especial de 0.1 hasta a 20 l.
- Reversibilidad: si, motor 24 Volt
- Presión: estandard 1 Bar, especial máximo 5 Bar (con caudal reducido)
- Alimentación: estandard 230 Vac, especial 24 Volt
- Tubo: Teknoprene® TPV ou Teknoprene® SIL transparente (aprobado para contacto alimentario cumpliendo la norma internacional) - Teknoprene® FKM (fluorelastómero) o Teknoprene® HCR para resistencia de productos químicos muy corrosivos.



SPECIAL: OPEN CASE > IPS6



80-200 rpm = solo motore 24 Vcc  
80-200 tpm = 24 Vdc seulement

80-200 rpm = only 24 Vdc motorgear  
80-200 rpm = 24 Vdc solo

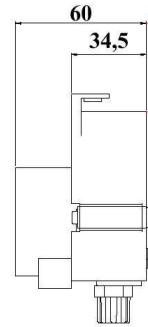
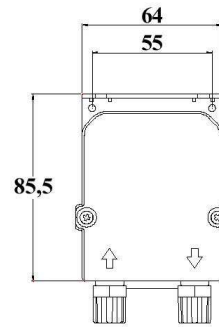
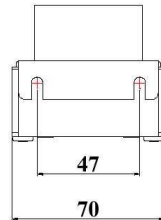
## IPS 3



**IPS3 Timer**



**IPS3**



E' una pompa di portata massima 3 l./h e regolabile con funzionalita' **PAUSA/LAVORO temporizzata**, molto economica e di assoluta silenziosita'. La pompa e' fornita "a giorno".

*Special system with pump 3 or 0.5 l./h and pause/work regulation*

Il s'agit d'une pompe avec débit maxi de 3 l/h, noiseless, réglable avec la fonction marche/arrêt temporisée, excellent rapport qualité/prix et très silencieuse. La pompe est fournie sans boîtier arrière.

### CARATTERISTICHE TECNICHE

- \* Autoadescante
- \* Portata: standard 0.5 e 3 litri/h - su richiesta configurabile da 0.1 a 30 litri/ora
- \* Reversibilità: no
- \* Pressione mandata: standard 1 Bar, su richiesta 3 Bar (con portata ridotta)
- \* Alimentazione: standard 230 Volt 50/60 Hz, su richiesta 24Vcc
- \* Tubo: standard Teknoprene® TPV o Teknoprene® SIL (silicone trasparente - approvato per contatto con alimenti a norme internazionali), su richiesta Teknoprene® FKM (fluoroelastomero) o Teknoprene® HCR per resistenze chimiche ultra elevate
- \* Regolazione della portata con sistema pausa/lavoro (0-7") regolabile tramite potenziometro

### TECHNICAL DATA

- \* *Self-priming*
- \* *Flow-rate: standard 0.5 and 3 lt/h, upon request from 0.1 up to 30 l./h*
- \* *Reversible flow: not*
- \* *Delivery head: standard 1 Bar, upon request 3 Bar (with reduced flow-rate)*
- \* *Power: standard 230V 50/60 Hz, upon request 24 Vdc*
- \* *Tube: Teknoprene® TPV, Teknoprene® SIL transparent (following International Standards for food contact), Teknoprene® FKM (fluorelastomer), Teknoprene® HCR for very high chemical resistance*
- \* *Flow regulation: with pause/work system (0-7") regulated by potentiometer*

## CARACTERISTIQUES TECHNIQUES

- \* Automorçante
- \* Débit: standard 0.5 ou 3 l/h, à la demande 0.1 jusqu'à 30 l/h
- \* Réversibilité: non
- \* Pression de refoulement: standard 1 Bar, elle peut être augmentée jusqu'à 3 Bar, avec un débit réduit.
- \* Tension: standard 230 Volt, à la demande 24 Vdc
- \* Tube: Teknoprene® TPV ou Teknoprene® SIL (silicone transparent – approprié pour le contact alimentaire suivant les normes internationales), Teknoprene® FKM (fluoroélastomère) ou Teknoprene® HCR offrent une parfaite résistance aux produits chimiques corrosifs
- \* Regulation de débit: avec fonction marche/arrêt temporisée (0-7") par potentiomètre

## CARACTERÍSTICAS TÉCNICAS

- Autocebante
- Caudal: estandard 0.5 o 3 l/h, especial de 0.1 hasta 30 l.
- Reversibilidad: no
- Presión: estandard 1 Bar, máximo 3 Bar (con caudal reducido)
- Alimentación: estandard 230 Volt, especial 24 Vdc
- Tubo: Teknoprene® TPV ou Teknoprene® SIL transparente (aprobado para contacto alimentario cumpliendo la norma internacional) - Teknoprene® FKM (fluorelastómero) o Teknoprene® HCR para resistencia de productos químicos muy corrosivos.
- Regulacion de caudal en tiempo (0-7") à través de potenciómetro

### Versioni speciali per DETERGENZA

<b>DETERGENTE:</b>	Portata:	max 0-3 l./h	Pressione di mandata:	1 Bar
<b>BRILLANTANTE:</b>	Portata:	max 0-0.5 l./h	Pressione di mandata:	3 Bar

### Special versions for O.E.M. WASHING SYSTEMS

<b>DETERGENT:</b>	Flow-rate:	max 0-3 l./h	Delivery head:	1 Bar
<b>RINSE:</b>	Flow-rate:	max 0-0.5 l./h	Delivery head:	3 Bar

### Versions spéciales pour Ho.Re.Ca./DETERGENCE

- <b>DETERGENT:</b>	Débit	maxi: 0-3 l/h,	pression de refoulement:	1 Bar,
- <b>RINSAGE:</b>	Débit:	max 0-0.5 l/h,	pression de refoulement:	3 Bar,

### VERSIÓN ESPECIAL PARA DETERGENCIA

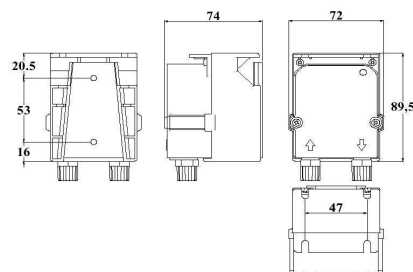
<b>JABON</b>	Caudal :	0-3 l/h	presión:	1 Bar
<b>ABRILLANTADOR</b>	Caudal :	0-0.5 l/h	presión:	3 Bar



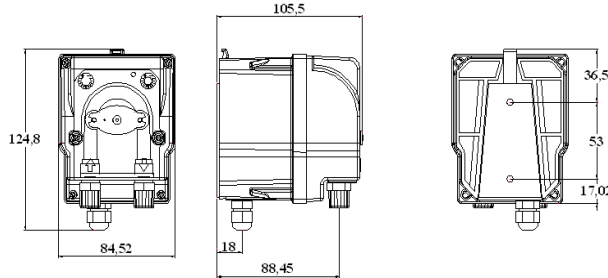
**IPS3 double (Det+Rinse)**



**IPS3 BOX**



### IPCR 10



Sono pompe a velocità regolabile con portate standard massime di 10 e 20 l/h (la portata e' regolabile in continuo variando i giri motore attraverso una scheda di elettronica inserita fornita di potenziometro). L'accensione deve essere effettuata da sistema esterno. Alimentazione standard multitensione 20-260 Volt (alimentazione 24 V o 230 V su richiesta).

**Multipower pumps 20-260 VAC, with IP 54 case and variable flow-rate on speed trimmer. Also available in 230 VAC a/o 24 VDC power with same technical datas.**

Il s'agit d'une pompe avec débit paramétrable da 10 ou 20 l/h. Le débit est réglable en continu en modifiant la vitesse par moyen d'une carte électronique avec potentiomètre. La gestion marche / arrêt doit être effectuée par un système externe (non compris).

### CARATTERISTICHE TECNICHE

- \* Autoadescante
- \* Portata: standard 10 o 20 litri/h
- \* Reversibilità: no
- \* Pressione mandata: standard 0.5 Bar
- \* Alimentazione: standard multitensione 20-260 Volt 50/60 Hz
- \* Tubo: standard Teknoprene® TPV o Teknoprene® SIL (silicone trasparente - approvato per contatto con alimenti a norme internazionali), su richiesta Teknoprene® FKM (fluoroelastomero) o Teknoprene® HCR per resistenze chimiche ultra elevate
- \* Regolazione della velocità: tramite potenziometro

### TECHNICAL DATA

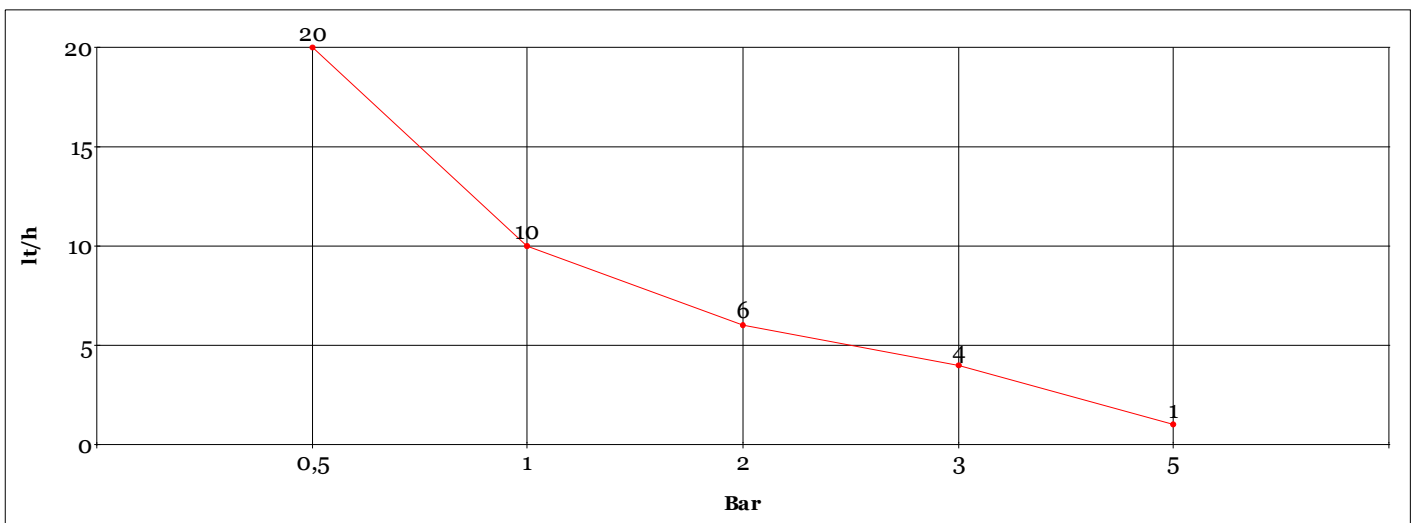
- \* *Self-priming*
- \* *Flow-rate: standard 10 or 20 lt/h*
- \* *Reversible flow: not*
- \* *Delivery head: 0.5 Bar*
- \* *Power: standard multitension 20-260V 50/60 Hz*
- \* *Tube: Teknoprene® TPV, Teknoprene® SIL transparent (following International Standards for food contact), Teknoprene® FKM (fluorelastomer), Teknoprene® HCR for very high chemical resistance*
- \* *Flow regulation: with speed motor regulation by potentiometer*

### CARACTERISTIQUES TECHNIQUES

- \* Automorçante
- \* Débit: standard 10 ou 20 l/h
- \* Réversibilité: non
- \* Pression de refoulement: standard 0.5 Bar
- \* Tension: standard multitension 20-260 Volt 50/60 Hz
- \* Tube: Teknoprene® TPV ou Teknoprene® SIL (silicone transparent – approprié pour le contact alimentaire suivant les normes internationales), Teknoprene® FKM (fluoroélastomère) ou Teknoprene® HCR offrent une parfaite résistance aux produits chimiques corrosifs
- \* Regulation de vitesse: par potentiomètre

### CARACTERÍSTICAS TÉCNICAS

- Autocebante
- Caudal: estandard 10 o 20 l/h
- Reversibilidad: no
- Presión: estandard 0.5 Bar
- Alimentación: estandard multitensión 20-260 VAC 50/60 Hz
- Tubo: Teknoprene® TPV ou Teknoprene® SIL transparente (aprobado para contacto alimentario cumpliendo la norma internacional) - Teknoprene® FKM (fluorelastómero) o Teknoprene® HCR para resistencia de productos químicos muy corrosivos.
- Regulacion de velocidad à través de potenciometro



### IPCS 6 - CD



E' una pompa a portata fissa da 6 l./h, fornita in cassa speciale IP 55 comprensiva di staffa di fissaggio. L'accensione viene comandata da un **senso**re **conducimetrico** tarabile in base alle esigenze.

#### CARATTERISTICHE TECNICHE STANDARD

Tipo corpo: carcassa IP 55	Applicazione tipica: macchinario	Regolazione portata: assente
Pressione di mandata: 1 Bar	Alimentazione: 230 VAC - 50 Hz	Portata: fissa 6 litri/h
Tolleranza sulla portata: 5% a flusso costante	Num. rulli: 2	Tube: Teknoprene® TPV beige
Dimensioni: 8.5x10.5x10.5 cm.	Peso: 0.6 Kg.	

**Accensione ON/OFF: attraverso scheda elettronica comandata da sonda di conducibilità da posizionarsi in serbatoio e con sensibilità tarabile su richiesta:**  
**K5 = sensibilità da 200 a 2.000 microSiemens.**  
**K1 = sensibilità da 2.000 a 20.000 microSiemens.**

*Pump series with flow-rate of 6 l./h - 230 VAC - "close case" - with conducimetric remote sensor.*

#### STANDARD TECHNICAL FEATURES

Boîtier: caisse IP 55	Application type: machines	Reglage débit: absent
Débit: fixe 6 l./h	Pression de refoulement: 1 Bar	Tolérance sur le débit: 5%
Tension: 230 VAC - 50 Hz	Nombre de rouleaux: 2	Tube: Teknoprene® TPV beige
Dimensions: 85x105x105 mm.	Poids: 0.6 Kg.	

**ON/OFF:** Electronic regulation by a remote conducimetric sensor (200—2.000 microSiemens)  
**electronic regulation by a remote conducimetric sensor:**  
**K5 = 200 - 2.000 microSiemens range.**  
**K1 = 2.000 - 20.000 microSiemens range.**

Il s'agit d'une pompe avec débit fixe de 6 l/h, fournie d'un boîtier IP55, qui comprend un support. La fonction marche/arrêt est commandée par un capteur de niveau, paramétrable le cas échéant.

#### CARACTERISTIQUES TECHNIQUES STANDARDS

Tipo corpo: carcassa IP 55	Applicazione tipica: macchinario	Regolazione portata: assente
Pressione di mandata: 1 Bar	Alimentazione: 230 VAC - 50 Hz	Portata: fissa 6 litri/h
Tolleranza sulla portata: 5% a flusso costante	Num. rulli: 2	Tube: Teknoprene® TPV beige
Dimensioni: 8.5x10.5x10.5 cm.	Peso: 0.6 Kg.	

**Fonction marche/Arrêt: par moyen d'une carte électronique, commandée par un capteur de niveau qui doit être placé dans un reservoir et avec sensibilité paramétrable sur demande:**  
**K5 = sensibilité de 200 à 2.000 microSiemens.**  
**K1 = sensibilité de 2.000 à 20.000 microSiemens.**